

Contact: _____

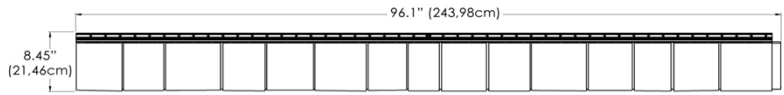
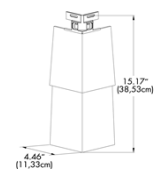
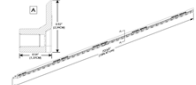
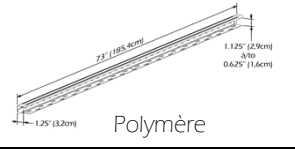
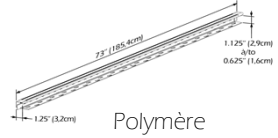
Adresse: _____

Tél. : _____

Télécopieur: _____

Nom du projet: _____

Date requise: _____

| | Description | Profil | Qté Totale |
|-----|--|---|-----------------------------|
| (A) | Bardeau de cèdre 8' 96,1"x 8,45" (243,98 cm x 21,46 cm) 1 pc = 4.5 ft ² (0,4 m ²) Boîte= 22 pcs |  | Couleur: _____ Boîte |
| (B) | Coinde cèdre 8' 4.46"x15.17" (11,33 cm x 38,53 cm) 1 pc = 1.13 pieds linéaires (0,34 m lin.) | Boîte = 10 pcs  | Couleur: _____ Boîte |
| (C) | Bande de départ 6' (1,83 m) | Boîte= 24 pcs  | Boîte |
| (D) | NoviTrim1 1.25"x6' (3,18cm x 1,8 m) | Boîte = 40 pcs  Polymère | Couleur: _____ Boîte |
| (E) | NoviTrim4 3.5"x6' (8,89cm x 1,8 m) | Boîte = 20 pcs  Polymère | Couleur: _____ Boîte |