

Feuille d'estimation

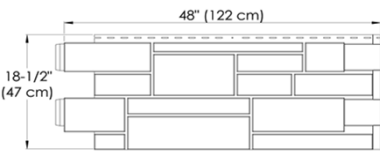
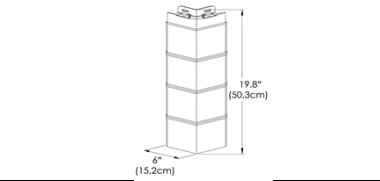

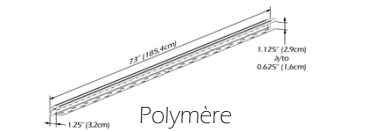
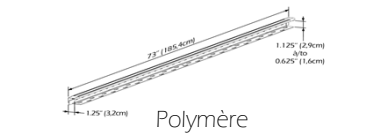
Contact: _____

Adresse: _____

Tél. : _____
 Télécopieur: _____

Nom du projet: _____

Date requise: _____

	Description		Profil	Qté Totale
(A)	Revêtement de pierre 48"x18.5" (122 cm x 47 cm) 1 pc = 5.55 pi² (0,5 m²)	Boîte = 9 pcs		Couleur: _____ Boîte
(B)	Coin de pierre 6"x19.8" (15,2 cm x 50,3 cm) 1 pc = 1.5 pi lin. (0,46 m lin.)	Boîte = 10 pcs		Couleur: _____ Boîte
(C)	Bande de départ 6' (1,83 m)	Boîte= 24 pcs		Boîte
(D)	NoviTrim1 1.25'x6' (3,18cm x 1,8 m)	Boîte = 40 pcs		Couleur: _____ Boîte
(E)	NoviTrim4 3.5'x6' (8,89cm x 1,8 m)	Boîte = 20 pcs		Couleur: _____ Boîte