

Feuille d'estimation

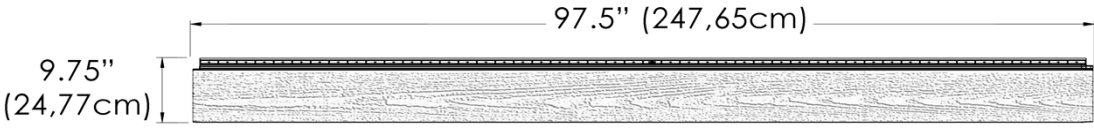
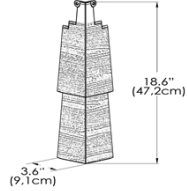
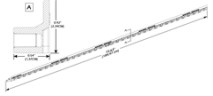
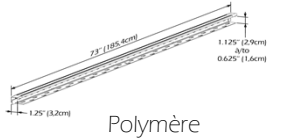
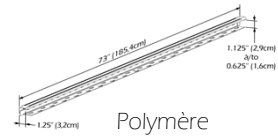
Contact: _____

Adresse: _____

Tél. : _____
 Télécopieur: _____

Nom du projet: _____

Date requise: _____

	Description		Profil	Qté Totale
(A)	Revêtement de planche de cèdre 97,5"x 9.75" (247,65 cm x 24,77 cm) 1 pc = 5.55 pi ² (0,5 m ²) Boîte = 18 pcs 			Couleur: _____ Boîte
(B)	Coin de polymère 3.6"x18.6" (9,1 cm x 47,2 cm)	Boîte = 10 pcs		Couleur: _____ Boîte
(C)	Bande de départ 6' (1,83 m)	Boîte = 24 pcs		Boîte
(D)	NoviTrim1 1.25"x6' (3,18cm x 1,8 m)	Boîte = 40 pcs	 Polymère	Couleur: _____ Boîte
(E)	NoviTrim4 3.5"x6' (8,89cm x 1,8 m)	Boîte = 20 pcs	 Polymère	Couleur: _____ Boîte