

**Feuille d'estimation**


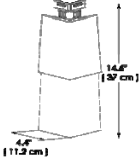


Contact: \_\_\_\_\_

Adresse: \_\_\_\_\_  
 \_\_\_\_\_  
 \_\_\_\_\_

Tél. : \_\_\_\_\_  
 Télécopieur: \_\_\_\_\_

Nom du projet: \_\_\_\_\_

Date requise: \_\_\_\_\_

	<b>Description</b>		<b>Profil</b>	<b>Qté Totale</b>
<b>(A)</b>	Revêtement de cèdre 49"x14.5" (124,5 cm x 36,8 cm) 1 pc = 4.16 pi <sup>2</sup> (1,3 m <sup>2</sup> )	Boîte = 12 pcs		Couleur: _____  Boîte/Box
<b>(B)</b>	Coin de cèdre 4.4"x14.6" (11,2 cm x 37 cm) 1 pc = 1.06 pi lin. (0,33 m lin.)	Boîte = 10 pcs		Couleur: _____  Boîte
<b>(C)</b>	Bande de départ en S 10' (3,05 m)	Boîte = 25 pcs	 Aluminium	Boîte
<b>(D)</b>	Moulure en J vinyle 12"x0.63" (3,6 m x 1,6 cm)	Boîte = 40 pcs	 Vinyle	Couleur: _____  Boîte