

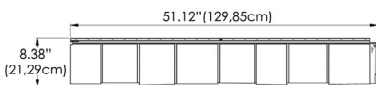


Feuille d'estimation

Contact: _____

Adresse: _____

Tél. : _____
 Télécopieur: _____

Nom du projet: _____

	Description		Profil	Qté Totale
(A)	Revêtement de bardeaux de cèdre décalés 51.12"x8,38" (129,85 cm x 21,29 cm) 1 pc = 2.17 pi² (0,2 m²)	Boîte = 23 pcs		Couleur: _____ Boîte
(B)	Moulure de départ en J 10' (3,05 m)	Boîte = 25 pcs	 Aluminium	Boîte
(C)	Moulure en J vinyle 12'x0.75" (3,6 m x 1,9 cm)	Boîte = 40 pcs	 Vinyle	Couleur: _____ Boîte