

**Feuille d'estimation**

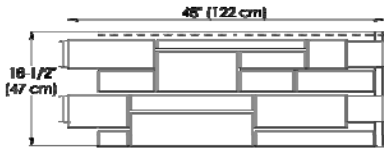
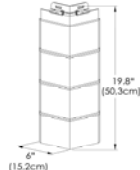


Contact: \_\_\_\_\_

Adresse: \_\_\_\_\_  
 \_\_\_\_\_  
 \_\_\_\_\_

Tél. : \_\_\_\_\_  
 Télécopieur: \_\_\_\_\_

Nom du projet: \_\_\_\_\_

Date requise: \_\_\_\_\_

	Description		Profil	Qté Totale
(A)	Revêtement de pierre 48"x18.5" (122 cm x 47 cm) 1 pc = 5.55 pi <sup>2</sup> (0,5 m <sup>2</sup> )	Boîte = 9 pcs		Couleur: _____  Boîte
(B)	Coin de pierre 6"x19.8" (15,2 cm x 50,3 cm) 1 pc = 1.5 pi lin. (0,46 m lin.)	Boîte = 10 pcs		Couleur: _____  Boîte
(C)	Moulure de départ en J 10' (3,05 m)	Boîte = 25 pcs	 Aluminium	Boîte
(D)	Moulure en J vinyle 12"x0.75" (3,6 m x 1,9 cm)	Boîte = 40 pcs	 Vinyle	Couleur: _____  Boîte