

Feuille d'estimation

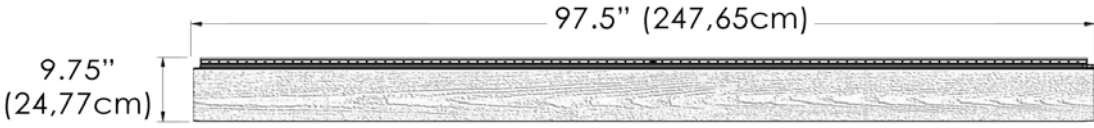
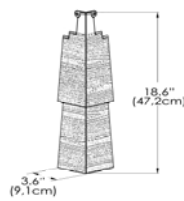


Contact: _____

Adresse: _____

Tél. : _____
 Télécopieur: _____

Nom du projet: _____

Date requise: _____

	Description		Profil	Qté Totale
(A)	Revêtement de planche de cèdre 97,5"x 9.75" (247,65 cm x 24,77 cm) 1 pc = 5.55 pi² (0,5 m²) Boîte = 18 pcs 			Couleur: _____ Boîte
(B)	Coin de polymère 3.6"x18.6" (9,1 cm x 47,2 cm)	Boîte = 10 pcs		Couleur: _____ Boîte
(C)	Bande de départ en J 10' (3,05 m)	Boîte = 25 pcs	 Aluminium	Boîte
(D)	Moulure en J vinyle 12"x0.875" (3,6 m x 2,22 cm)	Boîte = 40 pcs	 Vinyle	Couleur: _____ Boîte