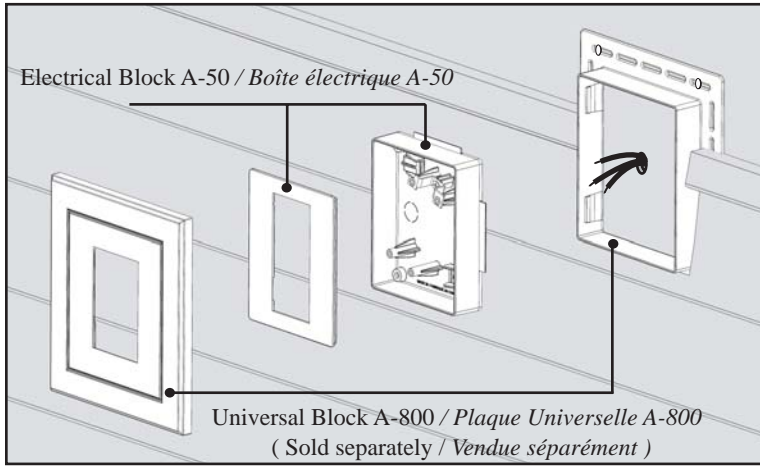


Electrical Block A-50 : Installation Guide

Boîte électrique A-50 : Guide d'installation



Use with Novik **Universal Block A-800** (sold separately).
 À utiliser avec la **Plaque Universelle A-800** de Novik
 (vendue séparément).

- *Use with weather protective cover*
- *Utiliser avec prise à couvercle étanche*
- *Non-metallic sheathed cable sizes*
- *Utiliser avec câble à gaine non-métallique*

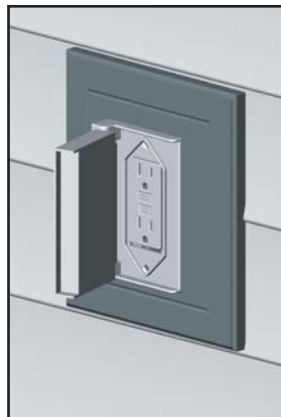


CAN / CSA C22.2 N0.18
 UL 514 C



e-mail: info@novik.com
 Web: www.novik.com

Figure B



Installation steps :

Étapes d'installation :

- 1- Locate an installation position with respect to electric wires coming through the wall.
 1- Situer un emplacement d'installation vis-à-vis des fils électriques passant à travers le mur.
- 2- After having applied sealant between the wall and the rear part of an Novik's Universal Block A-800 (sold separately), attach it with nails or screws. Cut off the appropriate pre-cut forms on the lids of the Universal Block and the electrical box cover according to the product to be installed. Install the siding all around the part.
 2- Après avoir appliqué du scellant entre le mur et la base d'une Plaque Universelle A-800 de Novik (vendue séparément), fixer avec des clous ou des vis. Couper les pré-découpes appropriées sur la façade de la Plaque Universelle et le couvercle de la boîte électrique selon le produit à y être installé. Poser le revêtement tout autour de la base.
- 3- Pass wires through pull-through clips, (additional knock out available). Remove the four spacers located on one side of the box. In the case of a 3/4" or more siding thickness, install the four spacers in their holes in the back of the box (**Figure A**).
 3- Passer les fils électriques dans la boîte par les clips passe-fils, (pré-découpes additionnelles disponibles). Détacher les 4 espaceurs présents sur un des côtés de la boîte. Dans le cas d'un revêtement de 3/4" ou plus d'épaisseur, installer les 4 espaceurs dans leurs trous au dos de la boîte électrique. (**Figure A**).
- 4- Insert the electrical box into the rear part of the Universal Block, screw it at the four corners. Assemble the electrical box cover and install the Universal Block lid (**Figure B**).
 4- Insérer la boîte électrique dans la base de la Plaque Universelle A-800, visser au 4 coins, assembler le couvercle de la boîte électrique et installer la façade de la Plaque Universelle A-800. (**Figure B**).
- 5- At this point, the electrical block installation is done. Finish the installation by installing an electrical device or a light fixture (not include). Follow the manufacturer's installation instructions and be sure that all elements have the proper sealant.
 5- À ce point, vous avez terminé l'installation de la boîte électrique. Terminer l'installation en assemblant une prise électrique ou un luminaire (non inclus). Bien suivre les instructions du fabricant et s'assurer de l'étanchéité de chacune des composantes.

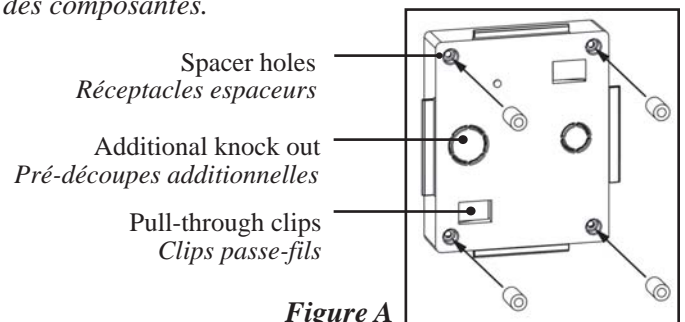


Figure A