

* **IMPORTANT**

- NOTE 1 LORS DE L'INSTALLATION DU SYSTÈME DE BARDEAUX DE CÈDRE NOVIK, IL EST FORTEMENT CONSEILLÉ DE N'UTILISER QUE LES MATÉRIEAUX ET/OU OUTILS RECOMMANDÉS. LES MESURES DE SÉCURITÉ APPROPRIÉES DOIVENT ÊTRE PRISES AFIN DE PRÉVENIR ET EMPÊCHER DES INCIDENTS POUVANT CAUSER DES BLESSURES DONT LE FABRICANT NE SERA PAS TENU RESPONSABLE.
- NOTE 2 **LES PANNEAUX NE SONT PAS IMPERMÉABLE. L'IMPERMÉABILISATION (ÉTANCHÉITÉ) EST ASSURÉE PAR LA MEMBRANE** (IL EST IMPORTANT DE SUIVRE LES INSTRUCTIONS DU MANUFACTURIER DE LA MEMBRANE). ADVENANT UNE INFILTRATION D'EAU SOUS LES PANNEAUX, CES DERNIERS SONT CONÇUS POUR PERMETTRE À L'EAU DE S'ÉCOULER.
- NOTE 3 AU MOMENT DE CLOUER LES PIÈCES, **LAISSER 1/32" (0,08cm)** D'ESPACE ENTRE LA TÊTE DU CLOU ET LA PIÈCE. FIXER LE DERNIER TROU SUPÉRIEUR DROIT SEULEMENT APRÈS AVOIR EFFECTUÉ LE CHEVAUCHEMENT DE LA PIÈCE SUIVANTE.
- NOTE 4 **LAISSER UN ESPACE DE 1/4" (0,64cm)** ENTRE LES PIÈCES ET LE FOND DES MOULURES UNIVERSELLES POUR PERMETTRE L'EXPANSION ET LA CONTRACTION DES PIÈCES.
- NOTE 5A LORS DE L'ASSEMBLAGE HORIZONTAL DES PANNEAUX, NE PAS EXERCER DE PRESSION SUR LES BUTÉES DE POSITIONNEMENT. LORSQU'UNE RÉSISTANCE SE FAIT SENTIR, NE PAS FORCER L'INSERTION DE LA PIÈCE. **SERVEZ-VOUS DE LA LIGNE REPÈRE** POUR CONFIRMER LE BON POSITIONNEMENT DES PANNEAUX (VOIR DESSINS DE L'ÉTAPE 4B)
- NOTE 5B ASSEMBLAGE VERTICAL: NE PAS FORCER LES CROCHETS D'ENGAGEMENT LORS DE L'INSERTION DES PANNEAUX.
- NOTE 6 **UTILISER UNE MEMBRANE D'ÉTANCHÉITÉ AUTOSCELLANTE / AUTOADHÉSIVE / AUTOCICATRISANTE (RESPECTANT LA NORME ASTM D 1970) SUR TOUTE LA SURFACE DU TOIT. LA MEMBRANE UTILISÉE DOIT RESPECTER LES CARACTÉRISTIQUES DEMANDÉES SINON LA GARANTIE SERA ANNULÉE.**
- NOTE 7 INSTALLER LA MEMBRANE SUIVANT LES SPÉCIFICATIONS DU MANUFACTURIER.
- NOTE 8 UTILISER DES CLOUS À TOITURE GALVANISÉS À CHAUD DE 1-1/4" (3,2cm) AYANT UNE TÊTE DE 0.4" (1cm) DE DIAMÈTRE ET UN CORPS DE 0.150" (0,38cm) DE DIAMÈTRE.
- NOTE 9 LORSQU'EST INSTALLÉ À MOINS DE 40°F (5°C) - TEMPÉRATURE EXTÉRIEURE - AJUSTER LE PANNEAU À LA LIGNE DE TEMPÉRATURE INDICUÉE (VOIR INSCRIPTION DANS LE HAUT DES BANDES DE DÉPART OU DES PANNEAUX).
- NOTE 10 L'INSTALLATION DOIT ÊTRE FAITE SUR UNE TOITURE AVEC UNE **PENTE MINIMUM DE 3 : 12.**
- NOTE 11 CONSERVEZ PRÉCIEUSEMENT LE NUMÉRO R-E-L DE VOS PRODUITS (EX: REL-123456) POUR DES RÉFÉRENCES FUTURES.
- NOTE 12 ATTENTION, LA NEIGE ET LA GLACE N'ADHÉRENT PAS SUR LE SYSTÈME DE BARDEAUX DE CÈDRE NOVIK. **IL EST FORTEMENT RECOMMANDÉ D'INSTALLER DES PARES-NEIGES LÀ OÙ DES CHUTES DE NEIGES ET/OU GLACES POURRAIENT CAUSER DES BLESSURES ET/OU DOMMAGES.**

ÉTAPE 1 MEMBRANE D'ÉTANCHÉITÉ

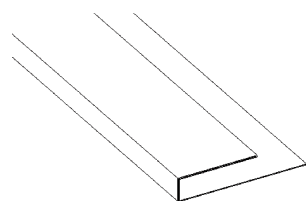
AUTOSCELLANTE / AUTOADHÉSIVE / AUTOCICATRISANTE / CLASSE C RÉSISTANCE AU FEU

BIEN INSTALLER LA MEMBRANE EN SUIVANT LES INSTRUCTIONS DU MANUFACTURIER. L'IMPERMÉABILISATION DU TOIT EST ASSURÉE PAR LA MEMBRANE (EXEMPLE : AUTOUR DES CHEMINÉES, TUYAUTERIES, ETC.).

LA MEMBRANE ASSURE L'IMPERMÉABILISATION DU TOIT.

ÉTAPE 2 MOULURE UNIVERSELLE BARDEAUX DE CÈDRE

DÉTAILS / DIMENSIONS / INSTALLATION

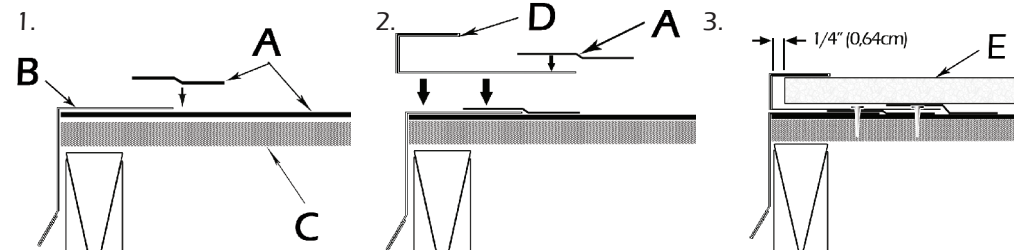


MATÉRIEL: ACIER GALVANISÉ
ÉPAISSEUR: 0.0187" (0,047cm)
DIMENSIONS: 1.88" (4,78cm) X
0.625" (1,59cm) X 3.00" (7,62cm)
LONGUEUR: 9.84' (3m)

A INSTALLATION DU SOLIN PLAN INCLINÉ

MOULURE UNIVERSELLE BARDEAUX DE CÈDRE

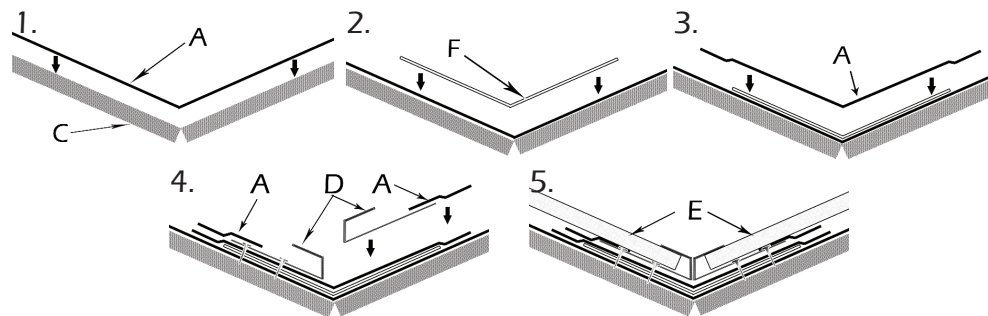
- A: MEMBRANE
- B: SOLIN LARMIER
- C: CONTRE PLAQUÉ
- D: MOULURE UNIVERSELLE.
- E: REVÊTEMENT NOVIK
- F: SOLIN STANDARD EN FORME DE « V ».
- G: SOLIN STANDARD EN FORME DE « L »
- H: MUR



1. INSTALLER LA MEMBRANE RECOMMANDÉE (NOTES 6-7). INSTALLER UN SOLIN LARMIER (NOTE 8). COUVRIR L'EXTRÉMITÉ DU LARMIER AVEC UNE LANIÈRE DE MEMBRANE.
2. INSTALLER ENSUITE LA MOULURE UNIVERSELLE (NOTE 8). COUVRIR L'EXTRÉMITÉ DE LA MOULURE UNIVERSELLE AVEC UNE LANIÈRE DE MEMBRANE.
3. LE SYSTÈME DE REVÊTEMENT NOVIK SERA GLISSÉ DANS LA MOULURE UNIVERSELLE AUX ÉTAPES 3 ET 4 (NOTE 4).

B INSTALLATION DU SOLIN DE NOUE

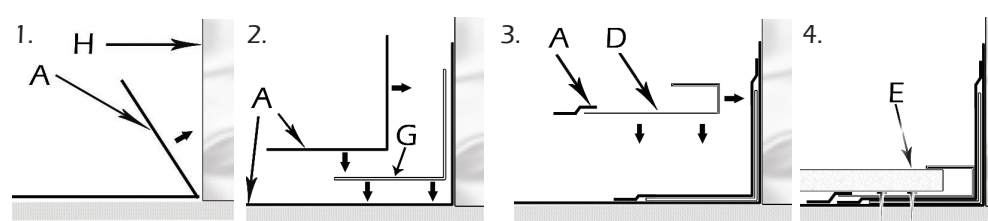
MOULURE UNIVERSELLE BARDEAUX DE CÈDRE



1. INSTALLER LA MEMBRANE RECOMMANDÉE (NOTES 6-7).
2. INSTALLER UN SOLIN STANDARD EN FORME DE « V » (NOTE 8).
3. RECOUVRIR TOUT LE SOLIN EN « V » AVEC DE LA MEMBRANE.
4. INSTALLER ENSUITE LES MOULURES UNIVERSELLES (NOTE 8) ET COUVRIR L'EXTRÉMITÉ AVEC UNE LANIÈRE DE MEMBRANE.
5. LE SYSTÈME DE REVÊTEMENT NOVIK SERA GLISSÉ DANS LA MOULURE UNIVERSELLE AUX ÉTAPES 3 ET 4 (NOTE 4).

C INSTALLATION DU SOLIN PARAPET

MOULURE UNIVERSELLE BARDEAUX DE CÈDRE

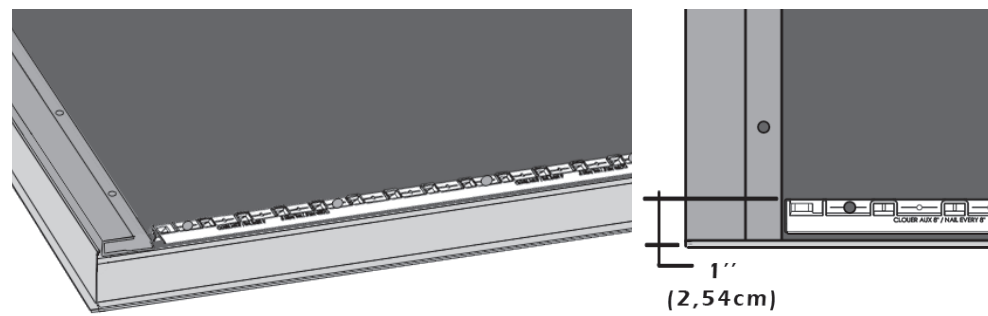
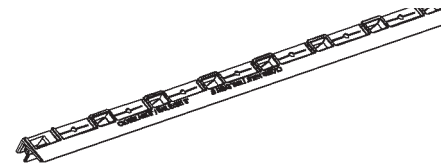


1. INSTALLER LA MEMBRANE EN REMONTANT DE 6" (15,24cm) LES REBORDS SUR LES MURS ADJACENTS (NOTE 6 ET 7).
2. INSTALLER UN SOLIN STANDARD EN FORME DE « L » (NOTE 8) ET LE RECOUVRIR AU COMPLET AVEC DE LA MEMBRANE.
3. INSTALLER LA MOULURE UNIVERSELLE (NOTE 8) ET LA COUVRIR AVEC UNE LANIÈRE DE MEMBRANE.
4. LE SYSTÈME DE REVÊTEMENT NOVIK SERA GLISSÉ DANS LA MOULURE UNIVERSELLE AUX ÉTAPES 3 ET 4 (NOTE 4).

ÉTAPE 3 INSTALLATION DES MOULURES DE DÉPART

INSTALLATION DU SYSTÈME DE BARDEAUX DE CÈDRE

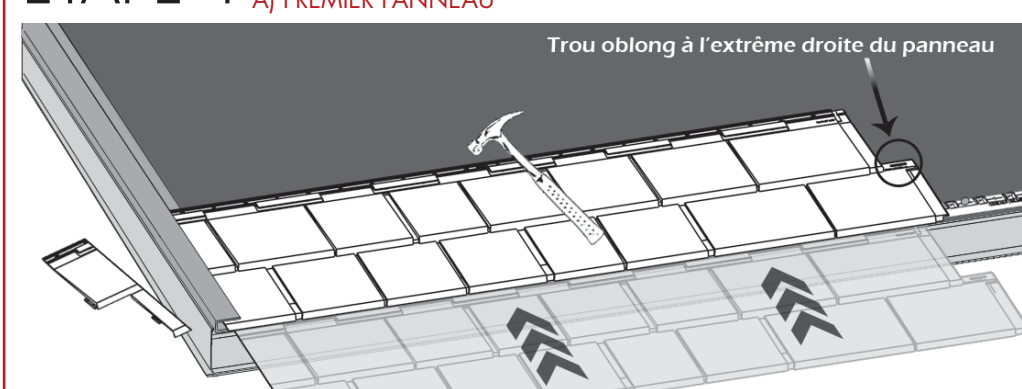
BANDE DE DÉPART
MATÉRIEL: POLYMÈRE
DIMENSIONS: ÉPAIS.: 0.5" (1,27cm)
HAUT.: 1" (2,54cm)
LONG.: 6' (1,83m)



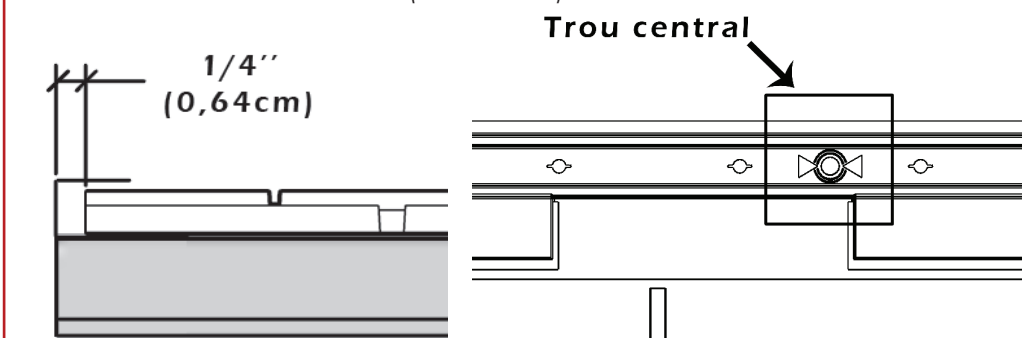
1. **LA MOULURE DE DÉPART DOIT ÊTRE INSTALLÉE À 1" (2,54cm) DE L'AVANT-TOIT.**
2. **CLOUER LA MOULURE DE DÉPART DANS LES TROUS DE CLOUAGES À 8" (20,32cm) D'INTERVALLE AINSI QUE DANS LE TROU CENTRAL.**
3. ALIGNER LES MOULURES DE DÉPART SUIVANTES ET LES CLOUER TEL QUE LA PREMIÈRE.

ÉTAPE 4 INSTALLATION DES PANNEAUX

A) PREMIER PANNEAU

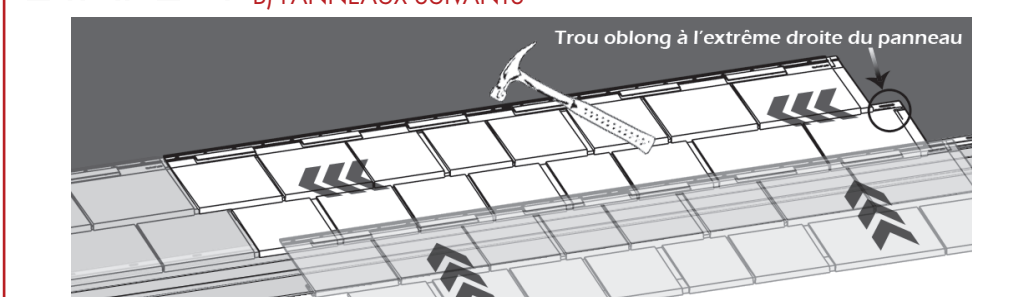


1. **TOITURE À 2 PANS:** COUPER LA PARTIE GAUCHE DU PANNEAU ET LE GLISSER DANS LA MOULURE UNIVERSELLE (NOTE 4). PASSER AU POINT 3.
2. **TOITURE À 4 PANS :** COUPER LE PANNEAU À 4" (10,16cm) DE L'ARÊTIER EN POSITION D'INSTALLATION, SUIVANT LA LIGNE DE L'ARÊTIER (VOIR ÉTAPE 6).
3. POUSSER LE PANNEAU VERS LE HAUT AFIN D'ENGAGER LES CROCHETS DANS LA BANDE DE DÉPART (NOTE 5 ET VOIR DESSINS CI-HAUT).
4. GLISSER LE PANNEAU À L'INTÉRIEUR DE LA MOULURE UNIVERSELLE EN LAISSANT UNE DISTANCE DE 1/4" (0,64cm) DU FOND (VOIR NOTE 4 ET DESSINS CI-BAS).
5. CLOUER D'ABORD DANS LE TROU **CENTRAL** DU PANNEAU (VOIR NOTE 3 ET DESSIN CI-BAS).
6. CLOUER DANS LES TROUS DE FIXATION - NE PAS OUBLIER LE À L'EXTRÊME DROITE DU PANNEAU - 6 CLOUS PAR PANNEAU (VOIR NOTE 3).



ÉTAPE 4 INSTALLATION DES PANNEAUX

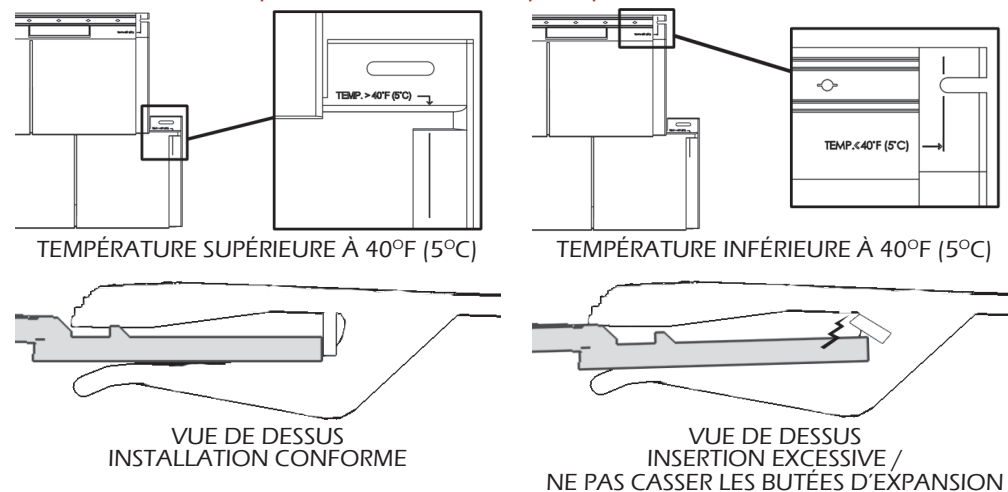
B) PANNEAUX SUIVANTS



1. POUSSER LE PANNEAU SUIVANT VERS LE HAUT AFIN D'ENGAGER LES CROCHETS DANS LA BANDE DE DÉPART (NOTE 5).
2. **SI INSTALLÉ À UNE TEMPÉRATURE EXTÉRIEURE SUPÉRIEURE À 40°F (5°C):** GLISSER LE PANNEAU VERS LA GAUCHE JUSQU'AUX BUTÉES DE POSITIONNEMENT SANS LES ÉCRASER. **SERVEZ-VOUS DE LA LIGNE REPÈRE** POUR CONFIRMER LE BON POSITIONNEMENT DES PANNEAUX (NOTE 5 ET VOIR DESSINS SUIVANTS).
3. **SI INSTALLÉ À UNE TEMPÉRATURE EXTÉRIEURE INFÉRIEURE À 40°F (5°C):** GLISSER LE PANNEAU VERS LA GAUCHE JUSQU'À LA LIGNE DE TEMPÉRATURE INDICUÉE SUR LE PANNEAU (VOIR DESSINS SUIVANTS).
4. CLOUER D'ABORD DANS LE TROU **CENTRAL** DU PANNEAU (VOIR NOTE 3).
5. CLOUER DANS LES TROUS DE FIXATION - NE PAS OUBLIER LE TROU À L'EXTRÊME DROITE DU PANNEAU - 6 CLOUS PAR PANNEAU (VOIR NOTE 3).
6. RÉPÉTER LES ÉTAPES 1 À 5 JUSQU'À L'EXTRÉMITÉ DU TOIT. COUPER L'EXCÉDENT DU DERNIER PANNEAU ET L'INSÉRER DANS LA MOULURE UNIVERSELLE (VOIR NOTE 4).

ÉTAPE 4 INSTALLATION DES PANNEAUX

B) PANNEAUX SUIVANTS (SUITE)



RANGÉES SUIVANTES

1. COUPER LE PREMIER PANNEAU DE LA RANGÉE SUIVANTE À 16" (40,6cm) DE DISTANCE DE VOTRE POINT DE COUPE DE LA RANGÉE DE DÉPART. POUR ÉVITER LA RÉPÉTITION, ALTERNER LA SÉQUENCE DE COUPE POUR LES RANGÉES SUBSÉQUENTES DE MANIÈRE À OBTENIR UN EFFET EN DAMIER.
2. INSÉRER LE PANNEAU PAR DESSUS LA RANGÉE INFÉRIEURE ET LE REMONTER VERS LE HAUT AFIN D'ENGAGER LES CROCHETS (NOTE 5).
3. GLISSER LE PANNEAU DANS LA MOULURE UNIVERSELLE ET CLOUER LE (NOTE 3 ET 4).
4. INSTALLER CORRECTEMENT LES PANNEAUX SUIVANTS SELON LA TEMPÉRATURE EXTÉRIEURE JUSQU'AU BOUT DU TOIT (VOIR NOTE 3 ET NOTE 5).
5. RÉPÉTER CES ÉTAPES JUSQU'AU SOMMET DE LA COUVERTURE.

COMMENT TERMINER UNE RANGÉE



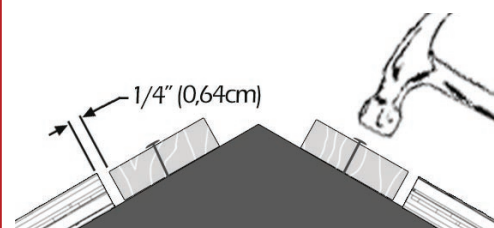
1. PLACER TEMPORAIREMENT LE PANNEAU À LA POSITION FINALE DE L'INSTALLATION PAR DESSUS LA MOULURE. COUPER LE PANNEAU À 1 1/4" (3,18cm) DU FOND DE LA MOULURE.
2. GLISSER LE PANNEAU SOUS LA MOULURE UNIVERSELLE, POUSSER VERS LE HAUT JUSQU'À CE QU'IL S'ENCLENCHE AVEC LE PANNEAU DU BAS (NOTE 5).
3. GLISSER LE PANNEAU VERS LA GAUCHE JUSQU'À CE QU'IL S'ENCLENCHE AVEC LE PANNEAU PRÉCÉDENT.
4. ASSUREZ-VOUS DE BIEN CHEVAUCHER EN SUIVANT LES GUIDES DE TEMPÉRATURES APPROPRIÉE LORS DE L'INSTALLATION.
5. À CHAQUE FOIS QUE VOUS UTILISEZ UNE PARTIE D'UN PANNEAU, PERCER UN NOUVEAU TROU **CENTRAL** DE 3/16" (0,48cm) AU MILIEU DE LA PIÈCE À LA MÊME HAUTEUR QUE LES AUTRES TROUS D'INSTALLATION. CLOUER SUIVANT LES INDICATIONS PRÉCÉDENTES.

POUR LA DERNIÈRE RANGÉE

-
1. COUPER LE PANNEAU DROIT À 4" (10,16cm) DE LA FAÏTIÈRE.
 2. **CRÉER UNE NOUVELLE ZONE DE CLOUAGE** EN PRATIQUANT DES FENTES DE 1" (2,54cm) DE LONG DANS LE PANNEAU, À 3/4" (1,91cm) DE DISTANCE DU HAUT DU PANNEAU, POUR RECEVOIR LES CLOUS.
 3. GLISSER LE PANNEAU VERS LE HAUT JUSQU'À CE QU'IL S'ENCLENCHE AVEC LE PANNEAU INFÉRIEUR (NOTE 5).
 4. GLISSER LE PREMIER PANNEAU SOUS LA MOULURE UNIVERSELLE À UNE DISTANCE DE 1/4" (0,64cm) DU FOND. POUR LES PANNEAUX SUIVANTS: GLISSER LES VERS LA GAUCHE JUSQU'À CE QU'ILS S'ENCLENCHENT AVEC LE PANNEAU PRÉCÉDENT.
 5. INSTALLER CORRECTEMENT LES PANNEAUX SELON LA TEMPÉRATURE EXTÉRIEURE (VOIR NOTE 3 ET NOTE 5)
 6. CLOUER UN **CLOU FIXE** EN HAUT AU **CENTRE** DU PANNEAU (NOTE 3) ET DANS LES PRÉ-TROUS (un minimum de six clous par panneau complet).

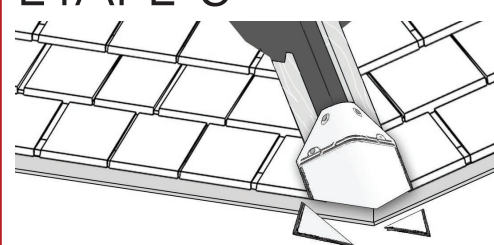
ÉTAPE 5 SUPPORT DE CLOUAGE

FAÏTAGE / ARÊTIER

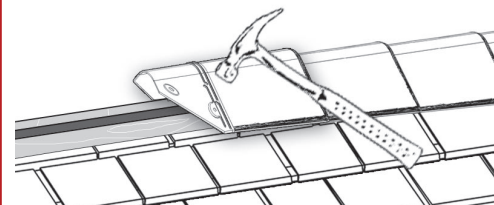


FIXER LES SUPPORTS DE CLOUAGE DE FAÏTAGE ET D'ARÊTIER (LATTES DE BOIS - 3/4" (1,91cm) X 2 1/2" (6,35cm)) À 1/4" (0,64cm) DES PANNEAUX.

ÉTAPE 6 BARDEAU DE FAÏTAGE (POUR FAÏTAGE ET ARÊTIER)



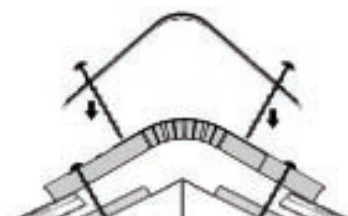
1. COUPER ET AJUSTER LE BARDEAU DE FAÏTAGE D'APRÈS LA FORME DE VOTRE TOITURE.
2. CLOUER LES PIÈCES DE FAÏTAGE AUX ENDOITS DES 4 OVALES SURÉLEVÉS (MOULÉS À MÊME LA PIÈCE) DANS LES SUPPORTS DE CLOUAGE.
3. FIXER LES BARDEAUX DE FAÏTAGE SUIVANT SUR LE PRÉCÉDENT EN LE CHEVAUCHANT DE 3/8" (0,95cm).



DERNIER BARDEAU DE FAÏTAGE: COUPER UNE PIÈCE DE FAÏTAGE À L'ENDROIT OÙ SE TERMINE LA TEXTURE. TOURNER LA PIÈCE DE FAÏTAGE POUR QU'ELLE SOIT FACE À LA PIÈCE PRÉALABLEMENT INSTALLÉE ET CLOUER CELLE-CI.

CAS PARTICULIERS

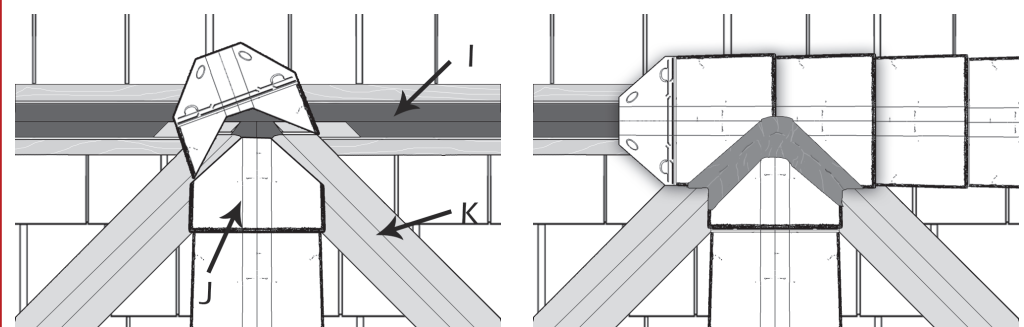
1. AÉRATEUR DE FAÏTAGE (OPTIONNEL)



1. INSTALLER LES PANNEAUX.
2. VISSER L'AÉRATEUR DE FAÏTAGE AVANT DE FIXER LES PIÈCES DE BARDEAUX DE FAÏTAGE.
3. NE PAS INSTALLER LE SUPPORT DE CLOUAGE SOUS L'AÉRATEUR DE TOIT.

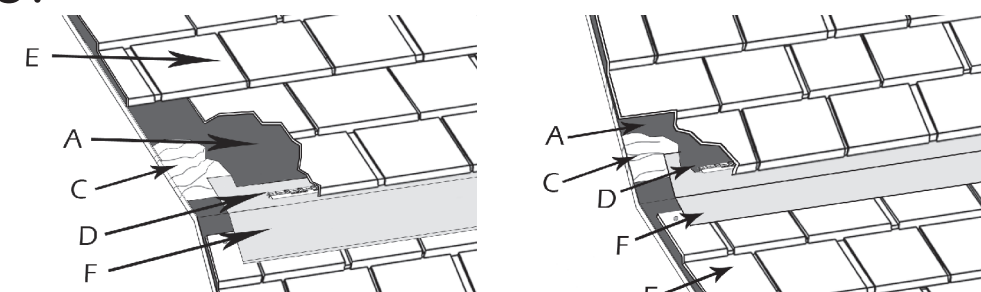
2. FAÏTAGE/ARÊTIER (FAÏTIÈRE TRANSVERSALE)

I: FAÏTAGE J: ARÊTIER K: VALLÉE



1. POSER LES PIÈCES DE FAÏTAGE ET D'ARÊTIER SUR LA FAÏTIÈRE TRANSVERSALE.
2. COUPER LA DERNIÈRE PIÈCE DE FAÏTAGE EN VOUS GUIDANT AVEC LE CÔTÉ DE LA NOUE.
3. POSER LES PIÈCES DE FAÏTAGE ET D'ARÊTIER SUR LA LIGNE FAÏTIÈRE DU TOIT.
4. COUPER LES DEUX PIÈCES DE BARDEAUX DE FAÏTAGE ET D'ARÊTIER QUI SURMONTENT ET RENCONTRENT L'AUTRE LIGNE DE FAÏTAGE.
5. APPLIQUER ENSUITE UN SCELLANT APPROPRIÉ SUR L'ARÊTE RESTÉE DÉCOUVERTE.

3. POUR UN VERSANT À DIFFÉRENTS PANS

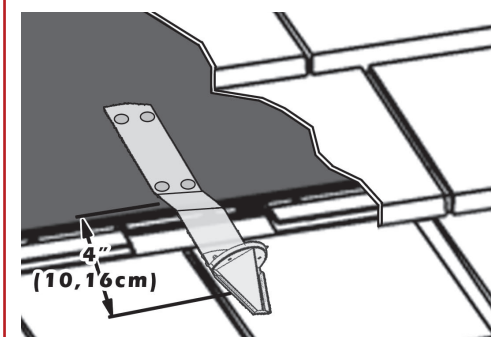


1. VOUS ASSURER QUE LA MEMBRANE DE LA PARTIE INFÉRIEURE DE LA TOITURE COUVRE LA PARTIE SUPÉRIEURE DE LA TOITURE PAR AU MOINS 3" (7,62cm).
2. INSTALLER LES PANNEAUX DANS LA PARTIE INFÉRIEURE DE LA TOITURE.
3. INSTALLER LES SOLINS EN « V » DE MANIÈRE À CE QUE LE BAS DU SOLIN SOIT PAR-DESSUS LES PANNEAUX DE LA PARTIE INFÉRIEURE ET ÉTENDRE ENSUITE LA MEMBRANE DE LA PARTIE SUPÉRIEURE DU TOIT SUR LE SOLIN EN « V » (CHEVAUCHEMENT DE 3" (7,62cm)).
4. INSTALLER LES BANDES DE DÉPART ET LES PANNEAUX DANS LE HAUT DE LA TOITURE.

4. PARE-NEIGE

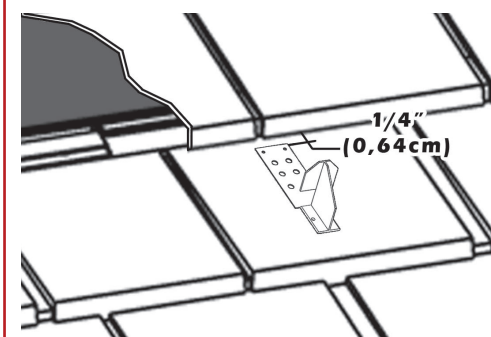
IMPORTANT: IL EST FORTEMENT RECOMMANDÉ D'INSTALLER DES PARES-NEIGES AUX ENDOITS APPROPRIÉS (NOTE 12).

LORS DE L'INSTALLATION DES PANNEAUX (PARES-NEIGES EN CUIVRE)



1. VOIR LES NORMES MUNICIPALES AVANT L'INSTALLATION. LE DÉTAIL DU NOMBRE DE PARES-NEIGES ET DE LEUR POSITION EST LA RESPONSABILITÉ DE L'INSTALLATEUR ET DU CLIENT. POUR PLUS DE DÉTAILS CONTACTER LE DÉTAILLANT DE VOS PARES-NEIGES.
2. INSTALLER LES PARES-NEIGES ENTRE LES CROCHETS DU HAUT DU PANNEAU.
3. LAISSER UNE DISTANCE D'EXPOSITION DE 4" (10,16cm) DE LA TÊTE DU PANNEAU.
4. GLISSER LE PROCHAIN PANNEAU VERS LE HAUT JUSQU'À CE QU'IL S'ENCLENCHE AVEC LE PANNEAU INFÉRIEUR ET (NOTE 5).
5. VOUS ASSURER DE NE PAS SAUTER DE CROCHETS.

INSTALLATION PAR-DESSUS DES PANNEAUX EXISTANTS (PARES-NEIGES EN ACIER INOXYDABLE)



1. VOIR LES NORMES MUNICIPALES AVANT L'INSTALLATION. LE DÉTAIL DU NOMBRE DE PARES-NEIGES ET DE LEUR POSITION EST LA RESPONSABILITÉ DE L'INSTALLATEUR ET DU CLIENT. POUR PLUS DE DÉTAILS CONTACTER LE DÉTAILLANT DE VOS PARES-NEIGES.
2. LES PARES-NEIGES DOIVENT ÊTRE INSTALLÉES PAR-DESSUS LES PANNEAUX SUR LES SURFACES PLANES À 0.25" (0,64cm) DU BAS DES PANNEAUX SUPÉRIEURS.
3. POSITIONNER LES PARES-NEIGES ET PRÉ-PERÇER LES PANNEAUX À TRAVERS LES TROUS DE CLOUAGE DES PARES-NEIGES.
4. VISSER LES PARES-NEIGES À TRAVERS LES TROUS PERÇÉS DE FAÇON À CE QUE LES VISSÉS PÉNÈTRE D'AU MOINS 3/4" (1,91cm) LA SURFACE SOLIDE DU TOIT. UN MINIMUM DE 4 VIS EST REQUIS.