

Installation:

1. Déterminer la grandeur de la colonne en mesurant l'ouverture et en soustrayant l'épaisseur (0.060" ou 1.5 mm) des deux plaques de fixation.*

* Le tuyau d'aluminium doit être coupé à l'équerre avec la colonne de polymère, ensuite couper la partie plastique de manière à laisser le tube d'aluminium dépasser d'environ 3/16".



2. Si vous installez une rampe, assurez-vous de garder 36" à 42" dans la partie inférieure carrée (A) selon le cas. Si possible, nous suggérons de couper 2 fois plus à la partie supérieure (C) qu'à la base (A) de manière à conserver l'apparence de la colonne.

Installation avec base de polymère:

Lorsque la colonne a été coupée à la longueur désirée, il suffit de glisser la colonne en place tout en s'assurant que la colonne est bien placée dans la base de fixation tel que la figure #1 et d'assembler la base décorative autour de la colonne, voir figure #2.

Figure #1

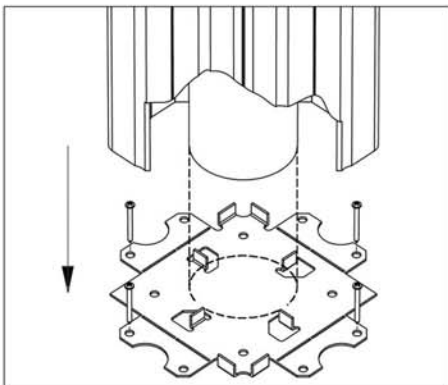
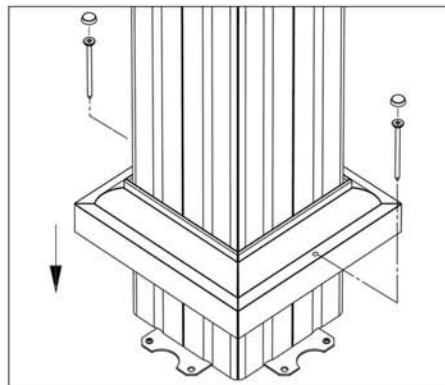


Figure #2



Installation sans base de polymère:

Lorsque la colonne a été coupée à la longueur désirée, il vous suffit de casser les extrémités (4) et d'installer les plaques de fixation tel que la figure #3. Ensuite, soulever le toit pour insérer la colonne en s'assurant que celle-ci est bien placée dans la base de fixation, voir figure #4.

Figure #3

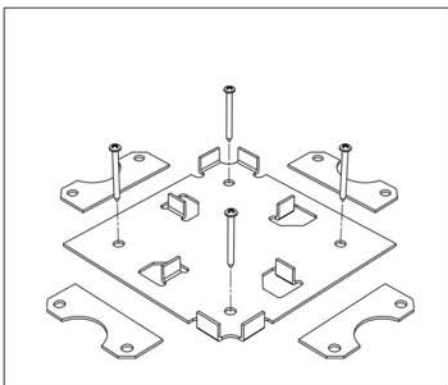


Figure #4

