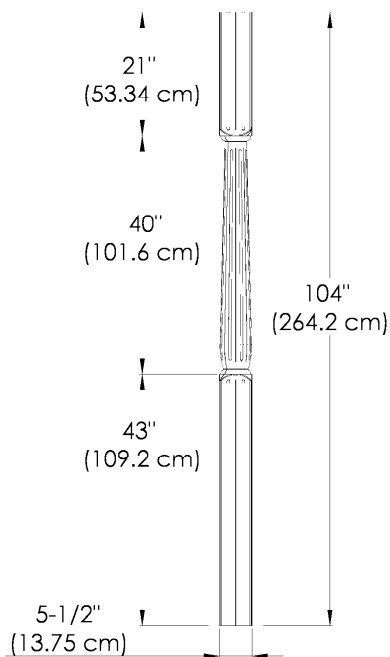


COLONNES DE POLYMÈRE NOVIPRO™
SPÉCIFICATIONS THECNIQUES



Dimensions: 5.5" (13.75 cm) x 5.5" (13.75 cm) x 104" (264.2 cm)
**Hauteur de 120" (300 cm) également disponible.*

Épaisseur de parois: 0.125" (0.32 cm)
Nbr. de pièces par boîte: 1
Poids approx./ boîte: 22 lbs / 10 Kg

<i>Modèles</i>	<i>Capacité de charge</i>	<i>Épaisseur de parois du tube d'aluminium</i>
<i>Standard 600</i>	<i>6000 lbs</i>	<i>0.05"</i>
<i>Optionnel 610</i>	<i>12 000 lbs</i>	<i>0.125"</i>
<i>Optionnel 620</i>	<i>24 000 lbs</i>	<i>0.187"</i>

Vue de dessus de l'assemblage final

