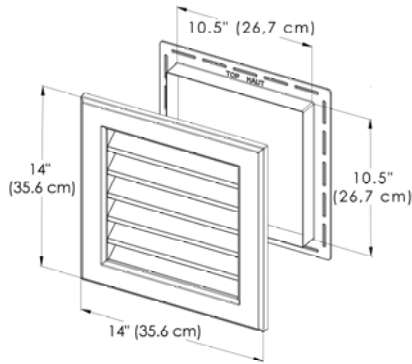


FEUILLE DE SPECIFICATIONS

NOVIPRO™

Grilles de ventilation



Grille carrée 12" x 12" :

Dimensions: 14" (35,6 cm) x 14" (35,6 cm) x 1.86" (4,76 cm)

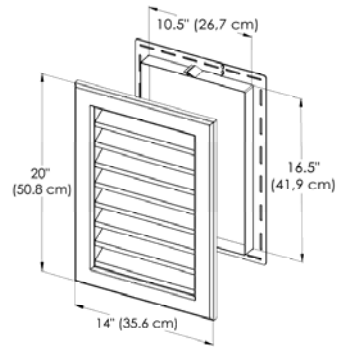
Aire de ventilation: 29.63 in² (191 cm²)

Dégagement pour revêtement: 0.75" à 1.25" (1,91cm à 3,18cm)

Nbr. de pièces par boîte: 10

Poids unitaire: 1.28 lbs / 0,58 Kg

Poids approx./boîte: 12.8 lbs / 5,8 Kg



Grille rectangulaire 12" x 18" :

Dimensions: 14" (35,6 cm) x 20" (50,8 cm) x 1.86" (4,76 cm)

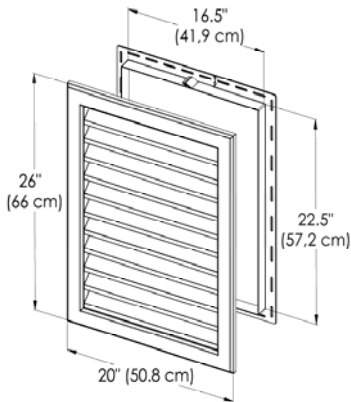
Aire de ventilation: 40.50 in² (261,3 cm²)

Dégagement pour revêtement: 0.75" à 1.25" (1,91cm à 3,18cm)

Nbr. de pièces par boîte: 10

Poids unitaire: 1.74 lbs / 0,79 Kg

Poids approx./boîte: 17.4 lbs / 7,9 Kg



Grille rectangulaire 18" x 24" :

Dimensions: 20" (50,8 cm) x 26" (66 cm) x 1.86" (4,76 cm)

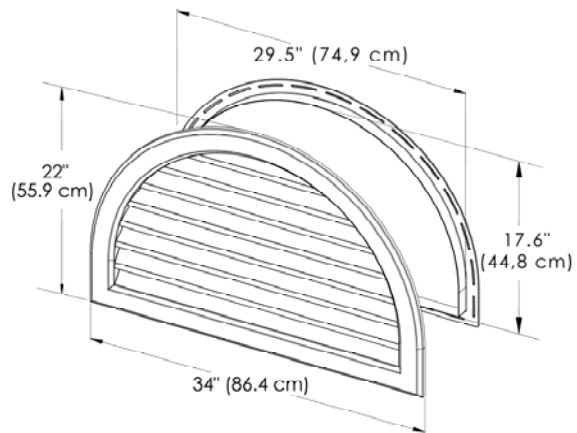
Aire de ventilation: 101.38 in² (654 cm²)

Dégagement de revêtement: 0.75" à 1.25" (1,91cm à 3,18cm)

Nbr. de pièces par boîte: 10

Poids unitaire: 3.77 lbs / 1,71 Kg

Poids approx./boîte: 37.3 lbs / 17,1 Kg



Grille demi-ronde 22" x 34" :

Dimensions: 22" (55,9 cm) x 34" (86,4 cm) x 1.86" (4,76 cm)

Aire de ventilation: 111.90 in² (722 cm²)

Dégagement de revêtement: 0.75" à 1.25" (1,91cm à 3,18cm)

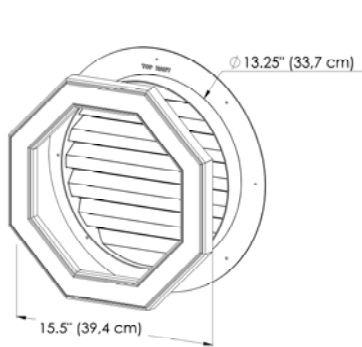
Nbr. de pièces par boîte: 10

Poids unitaire: 3.46 lbs / 1,57 Kg

Poids approx./boîte: 34.6 lbs / 15,7 Kg

FEUILLE DE SPÉCIFICATIONS

NOVIPRO™ *Grilles de ventilation*



Grille octogonale 16"

Dimensions: 15.5" (39,4 cm) between flat x 1.86" (4,76 cm)

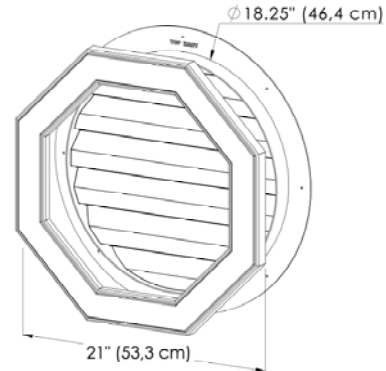
Aire de ventilation: 37.49 in² (241,9 cm²)

Dégagement de revêtement: 0.75" à 1.25" (1,91cm à 3,18cm)

Nbr. de pièce par boîte: 10

Poids unitaire: 1.48 lbs / 0,67 Kg

Poids approx./boîte: 14.8 lbs / 6,7 Kg



Grille octogonale 22"

Dimensions: 21" (53,3 cm) between flat x 1.86" (4,76 cm)

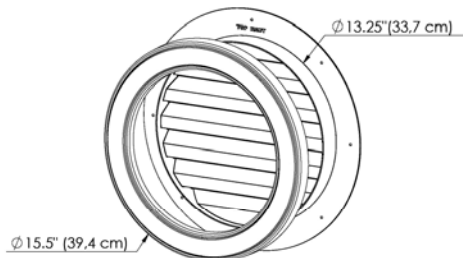
Aire de ventilation: 48.20 in² (311 cm²)

Dégagement de revêtement: 0.75" à 1.25" (1,91cm à 3,18cm)

Nbr. de pièce par boîte: 10

Poids unitaire: 2.36 lbs / 1,07 Kg

Approximate weight per carton: 23.6 lbs / 10,7 Kg



Grille ronde 16"

Dimensions: Ø15.5" (39,4 cm) x 1.86" (4,76 cm)

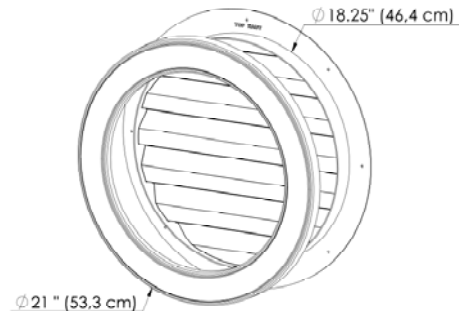
Aire de ventilation: 37.49 in² (241,9 cm²)

Dégagement de revêtement: 0.75" à 1.25" (1,91cm à 3,18cm)

Nbr. de pièce par boîte: 10

Poids unitaire: 1.43 lbs / 0,65 Kg

Poids approx./boîte: 14.3 lbs / 6,5 Kg



Grille ronde 22"

Dimensions: Ø 21" (53,3 cm) x 1.86" (4,76 cm)

Aire de ventilation: 48.20 in² (311 cm²)

Dégagement de revêtement: 0.75" à 1.25" (1,91cm à 3,18cm)

Nbr. de pièce par boîte: 10

Poids unitaire: 2.32 lbs / 1,05 Kg

Poids approx./boîte: 23.2 lbs / 10,5 Kg